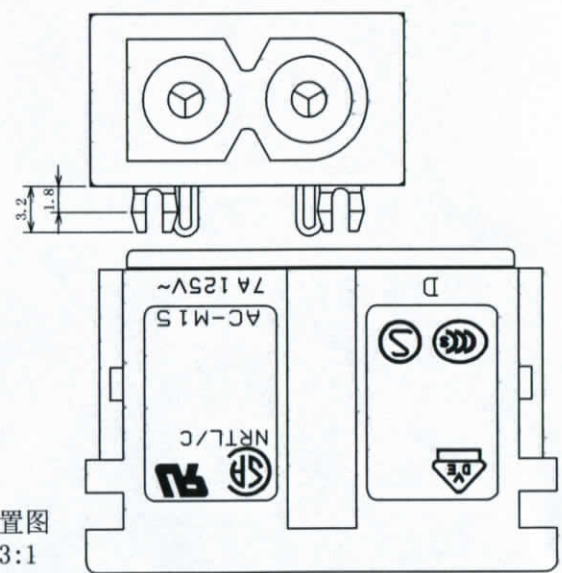
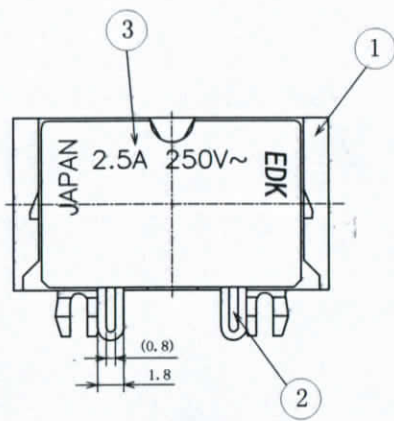
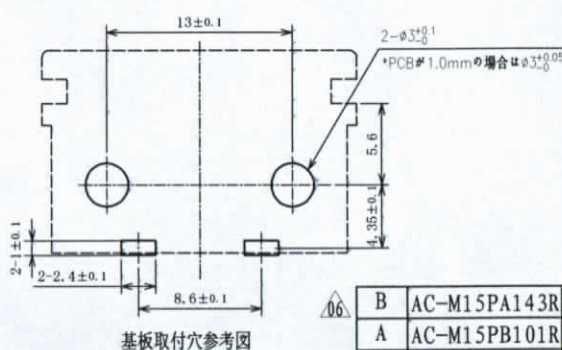
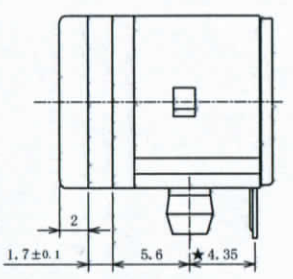
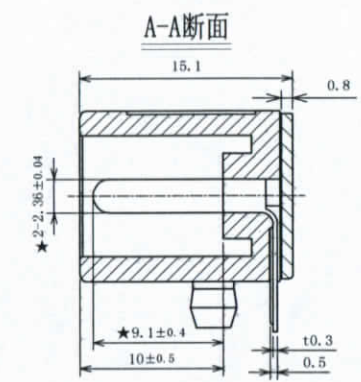
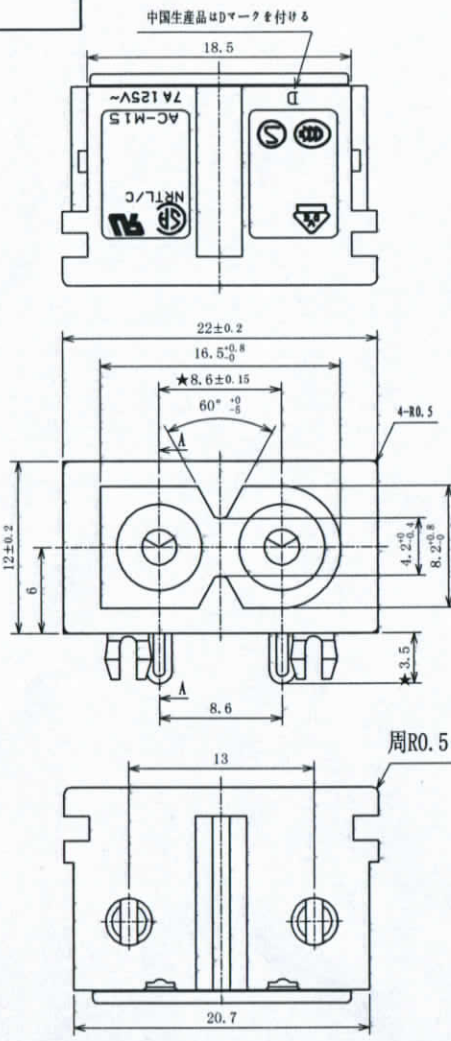


90 S E 8 0



記号	来歴	年月日	氏名
△	备注处加注ROHS要求	08.10.30	涂太金
△	△ 改修 △ 去膜処理 △ ① △ ② △ ③ △ EDK去点	09.02.08	涂太金
△	增加★号重点尺寸	09.03.17	涂太金
△	增加安规刻印	09.08.26	涂太金
△	增加B作业	09.08.26	涂太金

AC-M15PB101R使用部材

部番	部品名	品番	材質	処理	難燃性	PCS
1	基台	23-0666B	PPO(黒)		UL94V-0	1
2	P.C端子	23-0652A	黄銅	鍍底鍍錫		2
3	绝缘板	23-0675B	PPO(灰)		UL94V-0	1

AC-M15PA143R使用部材

部番	部品名	品番	材質	処理	難燃性	PCS
1	基台	23-0666F	PPO(白)		UL94V-0	1
2	P.C端子	23-0652A	黄銅	鍍底鍍錫		2
3	绝缘板	23-0675B	PPO(灰)		UL94V-0	1

- 注: 1. 偏心度0.05以下。
 2. ★印尺寸为重要管理。
 3. 外观要无: 缺胶、流纹、缩水、气泡、毛边、发亮、发黑、混色、变色、烧焦、划伤、断裂、堵孔、变形、端子错误、金属粉、电镀不良、料花等。
 4. 部品上各标志、文字都与图纸相符, 能清晰可见。
 5. 材料需符合SS-00259标准, 指定材料以外禁止使用。
 ※在作业过程中如发现异常, 请立即终止作业, 报告相关负责人。

B	AC-M15PA143R	K-3041	白	灰	t 1.0mmから t 1.6mmに対応
A	AC-M15PB101R	K-3041	黒	灰	t 1.0mmから t 1.6mmに対応
作業	製品名	仕様書No.	基台色	绝缘板色	プリント基板の厚み
第三角法	尺度	一般許容差	名称 有極タイプ		
	2:1	±0.3	M15インレット フタ付		
設計	製図	検図	承認	記号	部門コード
97.9.11	07.9.20	依傍	松原	R	23
松原	涂太金				0835